

IN-ECO RING BLOWER

INW

компрессоры / вакуумные насосы, одноступенчатые и многоступенчатые, с боковым каналом

ИНСТРУКЦИЯ ПО ЭКСПЛУАТАЦИИ

Благодарим Вас за покупку компрессора / вакуумного насоса типовой серии INW. Прежде, чем ввести прибор в эксплуатацию, внимательно прочитайте инструкцию.



Компрессоры/вакуумные насосы INW соответствуют требованиям Директивы 2002/95/ЕС Европейского парламента и Совета от 27 января 2003 года Об ограничении использования вредных веществ в электрическом и электронном оборудовании.



Компрессоры /вакуумные насосы INW соответствуют инструкциям для оборудования Европейского парламента (CE).

СОДЕРЖАНИЕ

СОДЕРЖАНИЕ	2
1 Определение.....	3
1.1 Общая информация.....	3
1.2 Описание компрессора/вакуумного насоса INW	3
2 Безопасность.....	4
3 Использование.....	5
3.1 Общая информация.....	5
3.2 Условия использования.....	6
3.3 Температура откачиваемых газов	7
4 Установка	7
4.1 Манипуляция, транспорт, поставка	7
4.2 Монтаж.....	7
4.3 Установка.....	8
5 Эксплуатация	9
5.1 Ввод в эксплуатацию	9
5.2 Эксплуатация	9
6 Обслуживание.....	10
6.1 Контроль.....	10
6.2 Обслуживание	10
6.3 Хранение	10
7 Обслуживание.....	10
8 Запчасти и аксессуары.....	11
8.1 Воздушный фильтр.....	11
8.2 Предохранительный клапан.....	11
8.3 Манометр.....	11
8.4 Обратный клапан	11
9 Ликвидация отходов	12
10 Гарантия.....	12

Актуальную информацию о компании и ее продуктах можно получить на сайте www.in-eco.sk.

1 ОПРЕДЕЛЕНИЕ

1.1 ОБЩАЯ ИНФОРМАЦИЯ

Инструкция

Эта инструкция по эксплуатации является интеллектуальной собственностью «IN-ECO, spol. s r.o.» (ООО «ИН-ЭКО»). Компания оставляет за собой право проведения изменений. Актуальная версия инструкции есть на сайте www.in-eco.sk.

Оборудование

Под оборудованием или электрооборудованием в этой инструкции обычно понимается компрессор или вакуумный насос с боковым каналом.

Компрессор/вакуумный насос INW

Компрессор/вакуумный насос INW - любой одноступенчатый или многоступенчатый компрессор или вакуумный насос с боковым каналом типа INW. Работа оборудования в качестве компрессора или вакуумного насоса зависит от способа его подключения к системе.

Газ

В этой инструкции под газом подразумевается чистый газ или смесь газов. На практике это чаще всего воздух.

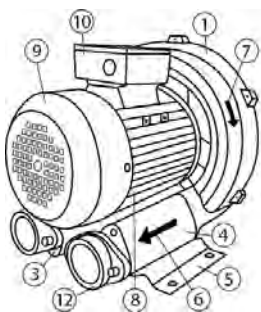
Авторизованный сервис IN-ECO

Под авторизованным сервисом «IN-ECO» в этой инструкции подразумевается сервисный центр компании «IN-ECO, spol. s r. o.». Для получения дополнительной информации (конкретных данных), посетите сайт www.in-eco.sk.

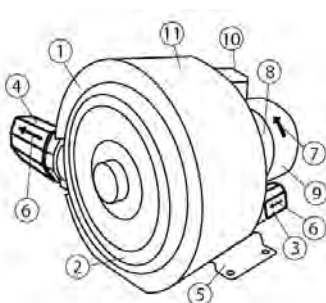
1.2 ОПИСАНИЕ КОМПРЕССОРА/ВАКУУМНОГО НАСОСА INW

Обр.1: Описание смонтированного компрессора/вакуумного насоса INW

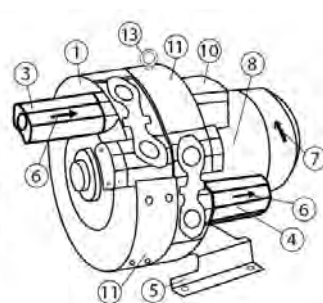
A: 1-ступенчатые модели
(INW, INW HP)



B: 2-ступенчатые модели
(INW)



C: напорные модели
2-ступенчатые (INW HP)



- 1 > Компрессионная камера
- 2 > Передняя крышка компрессионной камеры
- 3 > Всасывающий патрубок с глушителем шума
- 4 > Нагнетательный патрубок с глушителем шума
- 5 > Монтажная основа
- 6 > Стрелка направления движения газа
- 7 > Стрелка направления вращения ротора

- 8 > Приводной двигатель
- 9 > Крышка вентилятора
- 10 > Соединительная коробка
- 11 > Направляющая пластина для охлаждающего воздуха
- 12 > Фланец всасывающего / нагнетательного патрубка
- 13 > Подвесной петли

2 БЕЗОПАСНОСТЬ



Неквалифицированное обращение с оборудованием может привести к тяжелому или смертельному ранению!

Перед началом любых манипуляций с компрессором/вакуумным насосом INW, внимательно ознакомьтесь с инструкцией. Инструкцию нужно однозначно понять. Соблюдайте все указания, и храните ее на видном месте, рядом с эксплуатируемым оборудованием.

Оборудование могут обслуживать только лица, ознакомленные с обслуживанием оборудования согласно этой инструкции и соответствующими правилами безопасности.

При проведении всех работ на оборудовании, пользуйтесь индивидуальными средствами личной защиты. Не носите длинные распущенные волосы или широкую свободную одежду.

Перед вводом в эксплуатацию оборудование должно быть в полностью собранном виде. Тщательно проверьте: крышку соединительной коробки, глушители шума во всасывающем и нагнетательном патрубке и крышку вентилятора. Не вмешивайтесь самовольно в конструкцию оборудования. Не снимайте крышки или другие элементы конструкции (кроме подвесной петли).

Не снимайте с оборудования наклейки с предупреждениями и предостережениями о безопасности.



Опасность поражения электрическим током!

Работы на электрооборудовании может выполнять только квалифицированный электрик, который должен соблюдать все соответствующие нормы.

Перед началом проведения работ на электрооборудовании:

- > отключите напряжение,
- > обеспечьте защиту от повторного включения,
- > проверьте, отключено ли напряжение,
- > соседние детали, находящиеся под напряжением, прикройте или оградите.

Крышку соединительной коробки на двигателе оборудования открывайте только после проведения контроля отключения напряжения.



Опасность травмы в результате избыточного давления или вакуума!

Регулярно проверяйте трубопровод, соединительные и закрепляющие элементы, арматуру.

Избегайте:

- > неожиданной резкой утечки газа,
- > неожиданного втягивания волос или одежды.



Опасность травмы в результате движения подвижных деталей оборудования (внешний вентилятор, рабочее колесо, вал)!

При открытых всасывающих и нагнетательных патрубках вращающееся рабочее колесо открыто! Не вставляйте руки в оборудование через открытые патрубки! Не вкладывайте в оборудование через отверстия никакие предметы! Избегайте доступа к рабочему колесу через всасывающие и нагнетательные патрубки! После остановки оборудования подождите, пока рабочее колесо полностью не остановится.

Крышка внешнего вентилятора имеет отверстия, через которые могут быть втянуты и намотаны волосы или свободная одежда.

Избегайте следующего:

- > порезы, отрезание конечностей, захвата или намотки волос или одежды

**Опасность травмы в результате утечки газа!**

Регулярно проверяйте трубопровод, соединительные и закрепляющие элементы, арматуру.

Избегайте:

- > травм в результате утечки сжатых/откачиваемых газов (ожоги).

**Опасность травмы в результате прикосновения к горячей поверхности оборудования и горячим носителям!**

Компрессор/вакуумный насос может быть очень горячим. На нагретом оборудовании при его эксплуатации температура поверхности может подниматься выше 70°C, в некоторых случаях до 160°C.

Не прикасайтесь к поверхности оборудования при его эксплуатации, чтобы предупредить ожоги. После остановки оборудования дайте ему остыть.

В случае необходимости, установите защиту от случайного прикосновения к горячему оборудованию (защитная сетка, перфорированный лист и прочее).

Сжатый носитель может быть очень горячим!

Избегайте:

- > непосредственного контакта с горячим оборудованием или трубопроводом,
- > травм в результате утечки сжатых/откачиваемых газов (ожоги).

**Опасность травмы в результате падения или переворачивания грузов!**

При манипулировании с оборудованием и его перевозке соблюдайте правила безопасности. Пользуйтесь средствами личной защиты. Оборудование во время перевозки защитите от нежелательных сдвигов, переворачивания или падения. Не находитесь под грузом, подвешенным на высоте!

**Эмиссия шума**

Максимальный уровень акустического давления или уровень акустической мощности, измеряемые согласно условиям соответствующей нормы для каждого оборудования, указан на www.in-eco.sk. После установки оборудования, общий шум оборудования на рабочем месте может быть выше 85 дБ. В таком случае:

- > обозначьте зону высокого шума,
- > используйте охрану слуха против шума.

3 ИСПОЛЬЗОВАНИЕ

3.1 ОБЩАЯ ИНФОРМАЦИЯ

Эта инструкция действительна для компрессоров/вакуумных насосов с боковым каналом INW, одноступенчатых и многоступенчатых, с однофазным и трехфазным двигателем. Она содержит предостережения по безопасности, инструкции для манипулирования, транспортировки, установки, ввода в эксплуатацию, эксплуатации, обслуживания, хранения и ликвидации оборудования. Инструкция должна храниться в месте использования оборудования.

Компрессоры/вакуумные насосы INW служат для производства избыточного давления/вакуума. Конкретные технические параметры указаны на www.in-eco.sk, а некоторые также на заводской табличке, прикрепленной к оборудованию. Технические параметры оборудования, особенно максимальная разница давления и мощность всасывания, указанные на www.in-eco.sk и на заводской табличке, действительны при таких условиях (так наз. Номинальных величинах):

- > температура окружающей среды: 25°C,
- > температура всасываемых газов: 15°C,
- > давление газа в компрессоре на всасывающем патрубке и в вакуумном насосе на нагнетательном патрубке: 1013 мбар (абс).

3.2 Условия использования

Назначение

Компрессоры/вакуумные насосы INW предназначены для сжатия или откачки газов, которые не являются взрывоопасными, горючими, агрессивными, токсичными.

Компрессоры/вакуумные насосы INW предназначены для непрерывной эксплуатации. Максимальное количество пусков в час: 10.

Компрессоры/вакуумные насосы INW эксплуатируйте только в условиях, лимитированных их параметрами, указанными также на www.in-eco.sk. Особенно это касается температуры окружающей среды и всасываемого газа, максимальной разницы давления и степени электрической защиты.

Размещение

Оборудование установите в хорошо проветриваемых помещениях, с достаточным обменом воздуха. При использовании снаружи установите оборудование под навес, который защитит его от неблагоприятного воздействия атмосферных явлений (дождь, снег, прямые солнечные лучи и прочее).

Избегайте попадания любой жидкости в оборудование. Если трубопровод, к которому подключено оборудование, выходит в жидкость, установите оборудование над уровнем жидкости. Если оборудование необходимо установить ниже уровня жидкости, предотвратите обратное всасывание жидкости (например, установите на трубопровод сифон, обратный клапан и прочее).

Если оборудование используется в станции для очистки сточных вод (СОСВ), установите его так, чтобы не всасывались испарения из СОСВ, осадки или загрязненная пена.

Оборудование устанавливайте в достаточно большом помещении, которое позволит его регулярное обслуживание и ремонт.

Неподходящее размещение или установка неблагоприятно влияют на срок службы компрессора.

Вентиляция, охлаждение

В правильной работе оборудования очень важную роль играют вентиляция и охлаждение оборудования. При его размещении во внутренних пространствах (помещениях), вокруг оборудования нужно оставить свободное пространство как минимум 20 см для естественного охлаждения. В случае установки на вертикальную стену, установите оборудование как минимум 20 см над полом. В случае необходимости (например, если оборудование установлено в малом помещении или в покрытии), обеспечьте принудительный воздухообмен (например, с помощью вентилятора).

Температура и влажность воздуха (газа)

Температура и влажность воздуха (газа)

Компрессоры/вакуумные насосы INW предназначены для использования в диапазоне температуры окружающей среды максимально от -30°C до $+40^{\circ}\text{C}$. Оптимальная рабочая температура окружающей среды от 0°C до 25°C . При использовании в среде с температурой выше 25°C нужно учитывать, что максимальная разница давления будет ниже. При температуре 40°C - примерно на 10%.

Максимальная температура всасываемого газа не должна превышать 40°C .

Максимальная влажность всасываемого газа не должна превышать 80%.

Высота над уровнем моря

С высотой снижается давление (и плотность) воздуха. Согласно законам физики, это влияет на мощность компрессора/вакуумного насоса. При его использовании на высотах более 1 000 м н. у.м. проконсультируйтесь с авторизованным сервисом IN-ECO.

! Ограничения !

Компрессоры/вакуумные насосы INW не используйте для откачивания водяного пара, газа, содержащего большое количество пыли, заряженных частиц, целлюлозы и частиц больше 40 мкм.

Компрессоры/вакуумные насосы INW не используйте для сжатия или откачки взрывоопасных, горючих, агрессивных или токсичных газов.

Компрессоры/вакуумные насосы INW не используйте в помещениях, где могут возникать взрывоопасные газы.

Компрессоры / вакуумные насосы INW не используйте для высасывания воды или другой жидкости. Предотвратите проникновение любой жидкости в компрессоры/вакуумные насосы INW.

3.3 ТЕМПЕРАТУРА ОТКАЧИВАЕМЫХ ГАЗОВ

При сжатии газов повышается их температура. Повышение температуры в зависимости от разницы давления у отдельных типов оборудования разное. Кривые этой зависимости указаны на www.in-eco.sk. Ориентировочные величины, отдельно для компрессоров и отдельно для вакуумных насосов, указаны в ниже приведенной таблице:

Таб. 1: Повышение температуры в зависимости от перепада давления - **компрессоры** с боковым каналом:

Перепад давления	Δp [мбар]	100	200	300	400	500	600	700
Одноступенчатые	ΔT [°C]	15-20	30-55	50-80	70-110	90-100		
Двухступенчатые	ΔT [°C]	15-20	25-40	40-60	55-100	75-110	80-120	90-120
Напорные	ΔT [°C]	15-20	25-35	35-40	45-55	55-70	65-90	80-115

Таб. 2: Повышение температуры в зависимости от перепада давления - **вакуумные насосы** с боковым каналом:

Перепад давления	Δp [мбар]	100	200	300	400	500	600	700
Одноступенчатые	ΔT [°C]	15-22	35-60	80-90	90-120			
Двухступенчатые	ΔT [°C]	15-20	35-50	55-85	90-115	90-120		
Напорные	ΔT [°C]	15-20	30-40	45-50	60-80	80-100	95-120	125

ПРЕДУПРЕЖДЕНИЕ

Защищайте оригинальную заводскую табличку, которая прикреплена к оборудованию. На ней указаны важные данные для его правильного использования, обслуживания и ремонта. При ее повреждении или снятии аннулируется право на гарантию

4 УСТАНОВКА

4.1 МАНИПУЛЯЦИЯ, ТРАНСПОРТ, ПОСТАВКА

При манипулировании с оборудованием, пользуйтесь соответствующими рабочими средствами личной защиты. Оборудование может иметь острые углы. Оборудование массой более 30 кг имеет подвесную петлю (скобу). Пользуйтесь соответствующим подъемным и перегрузочным оборудованием (ролики, подъемный кран и др.). При перевозке и доставке позаботьтесь о том, чтобы оборудование было правильно прикреплено и не произошло нежелательных сдвигов, опрокидывания или падения оборудования. Неправильно транспортированное оборудование может нанести ущерб имуществу и здоровью.

Не стойте под грузом, подвешенным на высоте!

4.2 МОНТАЖ

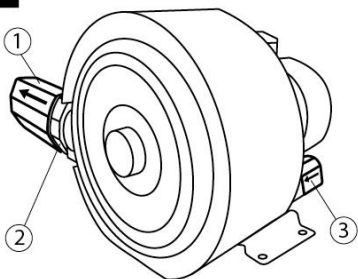
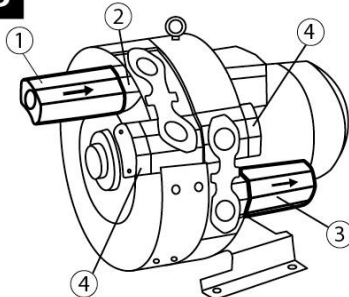
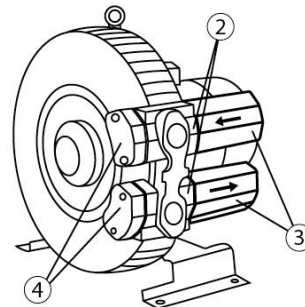
Некоторые модели компрессоров/вакуумных насосов INW (2-х и 3-х ступенчатые), с целью их лучшей упаковки, поставляются с демонтированным всасывающим или нагнетательным патрубком с интегрированным глушителем шума (далее по тексту только патрубков). Одноступенчатые модели компрессоров/вакуумных насосов обычно поставляются в полностью собранном виде.

Рис. 2: Правильно собранные компрессоры/вакуум-насосы INW

A: 2-ступенчатые модели

B: напорные модели

C: напорные модели 1-ступенчатые

A**B****C**

1 > Патрубок с глушителем шума (поставляются в демонтированном виде)

3 > Патрубок с глушителем шума, собранный производителем

2 > Место установки патрубка (не заглушенное отверстие)

4 > Заглушки

Отличия: В зависимости от модели, кроме патрубка может быть демонтирован также фланец, который находится между компрессионной камерой и патрубком. Некоторые модели могут иметь также присоединительную (внутреннюю) резьбу на отдельном фланце, который затем устанавливается на свободный конец патрубка.

Монтаж патрубка (касается только моделей, которые поставляются с демонтированным патрубком):
 Распакуйте прилагаемый патрубок с прокладками и винтами или фланцами. В случае, если демонтирован фланец, установите его сначала на не заглушенное отверстие (2). На фланец (без заглушки) прикрепите демонтированный патрубок (1) винтами из комплекта. При монтаже используйте соответствующие прокладки. Патрубок, смонтированный производителем (3), не демонтируйте. Заглушки (4) не демонтируйте. Другой способ подключения не допускается. В случае вопросов обратитесь в авторизованный сервис «IN-ECO».

Патрубки имеют пластиковые крышки для предотвращения попадания инородных тел в компрессор. Крышки снимайте только перед присоединением к трубопроводу или на шланг. Сохраните их для дальнейшего использования, например, при ремонте оборудования. Патрубки имеют внутреннюю резьбу, размеры которой указаны на www.in-eco.sk.

4.3 УСТАНОВКА

Механическая

Оборудование устанавливайте на стационарную основу или неподвижную опорную плиту. Его можно укладывать горизонтально и вертикально (по направлению основы). Для прикрепления оборудования к опорной плите, воспользуйтесь креплением с достаточной прочностью и зафиксируйте его от самовольного разъединения. Подвесную петлю можно снять после проведения установки.

Электрическая

Работы на электрооборудовании может выполнять только квалифицированный электрик, который должен соблюдать все соответствующие нормы.

Компрессор/вакуумный насос INW подключите к источнику электрического напряжения согласно спецификации в каталожных картах, которые можно найти также на www.in-eco.sk. Оборудование поставляется без присоединительных электрических проводов. Используйте электрические провода правильной толщины (сечения) согласно электрической спецификации конкретного компрессора/вакуумного насоса, указанной в каталожных картах на www.in-eco.sk. Электрическая схема подключения указана на крышке соединительной коробки. В первую очередь, правильно подключите заземляющий провод. Позаботьтесь о защите от короткого замыкания и перегрузки оборудования. Для защиты двигателя от перегрузки, установите защитный выключатель двигателя (автомат защиты двигателя). Наставьте его на номинальный ток, указанный на заводской табличке оборудования. Рекомендуем воспользоваться автоматами защиты двигателя, которые выключают двигатель с определенной задержкой во времени, учитывая возможность существования кратковременного сверхтока. Ток больше номинального может кратковременно проходить через оборудование в случае холодного старта.

Перед постоянным присоединением оборудования, проверьте правильное присоединение электрических проводов:

На короткое время включите оборудование и сравните направление поворота ротора с направлением, указанным на крышке вентилятора двигателя. При необходимости, измените присоединение электрических проводов так, чтобы направление вращения ротора был таким, как направление, указанное стрелкой на крышке вентилятора двигателя. Фактическое направление вращения ротора выясните при его остановке, при взгляде на вентилятор двигателя через сетку его крышки

Трубопровод

Используйте присоединяемый трубопровод, размеры которого в 1,5 раз больше размера патрубка оборудования. При слишком узком или длинном трубопроводе повышается давление (потеря давления) системы. В связи с этим повышаются требования к источнику газа (воздуха), а также повышается расход энергии.

Выберите такой материал трубопровода, который выдержит максимальную температуру газа (сжатием) при его эксплуатации. В некоторых случаях разница температур газа (воздуха) может быть выше 100°C (часть 3.3 Температура откачиваемых газов).

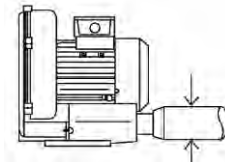
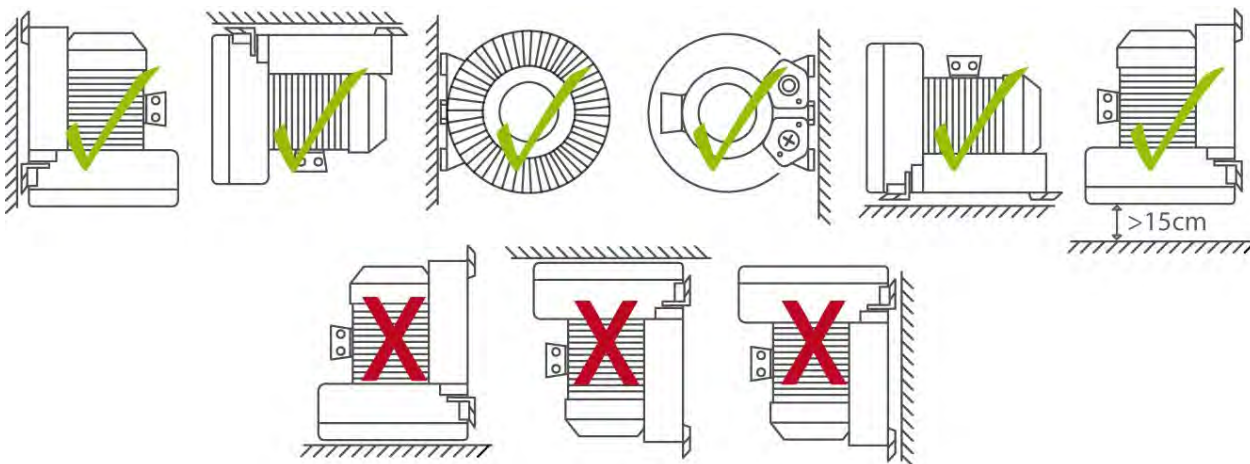


Рис. 3: Трубопровод

варианты установки



5 ЭКСПЛУАТАЦИЯ

5.1 Ввод в эксплуатацию

Перед введением в эксплуатацию проверьте:

- > комплексный и правильный монтаж компрессора/вакуумного насоса,
- > электрическое подключение оборудования,
- > плотность всех присоединенных труб или шлангов,
- > открытие запорной арматуры на всасывающем или нагнетательном трубопроводе,
- > правильное направление движения газа или направление вращения ротора.

Направление движения воздуха указано на всасывающем или нагнетательном патрубке.

5.2 Эксплуатация

Компрессоры/вакуумные насосы INW предназначены для непрерывной эксплуатации. Соблюдайте условия эксплуатации, указанные в данной инструкции, особенно в части 2 Безопасность, с учетом температуры окружающей среды и всасываемого газа.

В случае если оборудование будет работать в прерывистом режиме работы, не превышайте максимальное количество 10 пусков в час, установленное производителем.

Избегайте попадания любой жидкости или твердых частиц в оборудование. Используйте воздушный фильтр с пропускной способностью менее 40 мкм.

Максимально допустимый перепад давления в системе не должен превышать максимального перепада давления оборудования, указанного в каталожной карте на www.in-eco.sk или на его заводской табличке. В противном случае возможна критическая перегрузка оборудования. Нормальное рабочее давление в системе должно быть хотя бы на 10% ниже максимального рабочего давления, указанного на заводской табличке или в каталожной карте оборудования.

6 ОБСЛУЖИВАНИЕ

6.1 Контроль

Регулярно контролируйте компрессор/вакуумный насос INW и присоединенный трубопровод, газопровод (воздушный трубопровод). Проверяйте в первую очередь температуру оборудования и всасываемого газа, а также давление газа в трубопроводе.

Проверяйте оседание пыли и удалите пыль, которая может ограничивать проветривание или охлаждение.

Нужно регулярно проводить ревизию и контроль эксплуатируемого электрооборудования, контроль проводит квалифицированный работник не позднее сроков, установленных в соответствующей норме. В случае необычного шума или стука в двигателе, отключите оборудование от электросети и проверьте его состояние. В случае необходимости ремонта, обратитесь в авторизованный сервис «IN-ECO».

6.2 ОБСЛУЖИВАНИЕ

Во время обслуживания отключите оборудование от электрической сети с целью предупреждения поражения электрическим током. Обеспечьте оборудование от повторного нежелательного включения или присоединения к электрической сети. Не проводите обслуживание оборудования в случае, если оно нагрето до рабочей температуры.

Регулярно проверяйте и меняйте:

- > воздушный фильтр - в интервалах, указанных поставщиком,
- > подшипники* в оборудовании.

*) Минимальный срок службы подшипников составляет 15 000 рабочих часов при соблюдении условий эксплуатации. Для замены подшипников, обратитесь в авторизованный сервис «IN-ECO». Храните протокол о проведении замены подшипников.

При отсоединении оборудования от трубопровода, закройте всасывающий и нагнетательный патрубок пластиковой крышкой, которая входит в комплект поставки, или другим подходящим способом. При обслуживании, предотвратите попадание любых предметов в компрессор или трубопровод.

После обслуживания или ремонта, перед повторным вводом в эксплуатацию поступайте согласно инструкциям в части 5.1 Ввод в эксплуатацию.

После обслуживания или ремонта, перед повторным вводом в эксплуатацию поступайте согласно инструкциям в части 5.1 Ввод в эксплуатацию.

6.3 ХРАНЕНИЕ

Компрессоры/вакуумные насосы INW храните в сухом помещении с нормальной влажностью воздуха. При относительной влажности 80% и более храните оборудование в закрытой упаковке с приложенным средством для поглощения влаги.

7 ОБСЛУЖИВАНИЕ

В течение гарантийного срока производить ремонт может исключительно авторизованный сервис «IN-ECO». В случае любого вмешательства в оборудование в течение гарантийного срока, за исключением указанного обслуживания, аннулируются все права на гарантию.

Для проведения послегарантийного сервиса компрессоров / вакуумных насосов INW, обратитесь в авторизованный сервис «IN-ECO».

8 ЗАПЧАСТИ И АКСЕССУАРЫ

Для компрессоров/вакуумных насосов с боковым каналом INW используйте оригинальное вспомогательное оборудование. Относительно спецификации и поставки вспомогательного оборудования (например: воздушный фильтр, предохранительный клапан, манометр, обратный клапан, расходомер), обращайтесь в авторизованный сервис «IN-ECO».

8.1 ВОЗДУШНЫЙ ФИЛЬТР

Для защиты оборудования от попадания твердых частиц, пыли, целлюлозы и т.п. установите воздушный фильтр как можно ближе к всасывающему патрубку. Не включайте оборудование без воздушного фильтра. Фильтр не должен пропускать частицы крупнее 40 мкм. Пользуйтесь фильтром с достаточной мощностью, чтобы предотвратить потерю давления.

Оригинальный воздушный фильтр

Воздушный фильтр (фильтрационный вкладыш) нужно чистить всегда после 250 часов работы, а заменять фильтрационный вкладыш после 3 000 часов работы. Фильтрационный вкладыш можно приобрести в авторизованном сервисе «IN-ECO».

Демонтаж:

а) фильтр компрессора/открутите крыльчатую гайку. Снимите защитную крышку и выньте фильтрационный вкладыш;

б) фильтр вакуумного насоса/откройте скобы крышки фильтра. Снимите крышку фильтра и выньте фильтрационный вкладыш.

Вычистите фильтрационный вкладыш (продуйте и вручную вытряхните), в случае необходимости - замените.

Монтаж проведите в обратном порядке.

В зависимости от степени загрязнения носителя, нужно проводить очистку фильтрационного вкладыша воздушного фильтра, или менять его чаще. При недостаточном уходе за фильтрационным вкладышем воздушного фильтра, мощность оборудования снижается и одновременно сокращается срок его службы.

8.2 ПРЕДОХРАНИТЕЛЬНЫЙ КЛАПАН

Для защиты оборудования от перегрузок и сокращения его срока службы, установите предохранительный клапан. Предохранительный клапан необходимо установить на максимальное рабочее давление. Таким образом, оборудование будет защищено от перегрузки. (Максимальное рабочее давление обычно на 7-15% ниже максимального давления оборудования, указанного на заводской табличке).

8.3 МАНОМЕТР

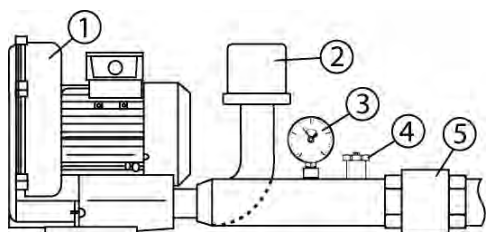
В целях основной диагностики давления в воздушной системе, установите манометр.

8.4 ОБРАТНЫЙ КЛАПАН

Для повышения защиты оборудования от обратного всасывания жидкости, на оборудование устанавливается обратный клапан.

Рекомендуемая установка компрессора/вакуумного насосы INW со вспомогательным оборудованием:

Схема рекомендованной установки (одноступенчатого) компрессора/вакуумного насоса INW со вспомогательным оборудованием указана на рисунках:



- 1 компрессор/вак. насос
- 2 воздушный фильтр
- 3 манометр
- 4 предохранительный клапан
- 5 обратный клапан

Рис. 4: Компрессор со вспомогательным оборудованием

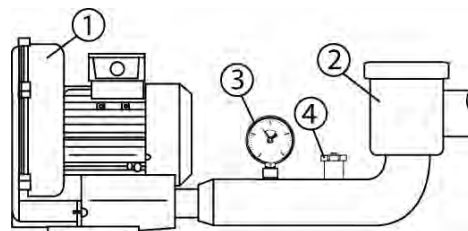
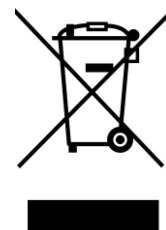


Рис. 5: Вакуумный насос со вспомогательным оборудованием

9 ЛИКВИДАЦИЯ ОТХОДОВ

При утилизации отходов, необходимо соблюдать действующее законодательство по обращению с отходами.



10 Гарантия

При соблюдении условий гарантии, компания «IN-ECO» предоставляет на компрессоры/вакуумные насосы INW гарантию 2 года.

Условия гарантии

- > Оборудование должно использоваться (должно быть установлено и эксплуатироваться) согласно этой инструкции.
- > В течение гарантийного срока, проводить ремонт может исключительно авторизованный сервис «IN-ECO»..
- > В случае любого вмешательства в оборудование в течение гарантийного срока, аннулируются все права на гарантию.

рекламации, вместе с компрессором / вакуумным насосом INW нужно предъявить:

1. документ, подтверждающий его покупку (гарантийный талон),
2. описание использования компрессора и проблемы,
3. контактные данные: адрес, номер телефона, e-mail и прочее.

Оборудование нужно отправлять на рекламацию или ремонт в чистом состоянии.

Расходы по доставке оборудования в авторизованный сервис «IN-ECO» и обратно к заказчику оплачивает заказчик.

Гарантия аннулируется:

- > в случае если не были соблюдены условия установки и эксплуатации компрессора,
- > в случае несоблюдения указанного обслуживания,
- > в случае несоблюдения условий гарантии.

Благодарность

Благодарим Вас за покупку компрессора/вакуумного насоса серии INW. Мы верим, что Вы будете им довольны. В случае любых вопросов, свяжитесь с нами.